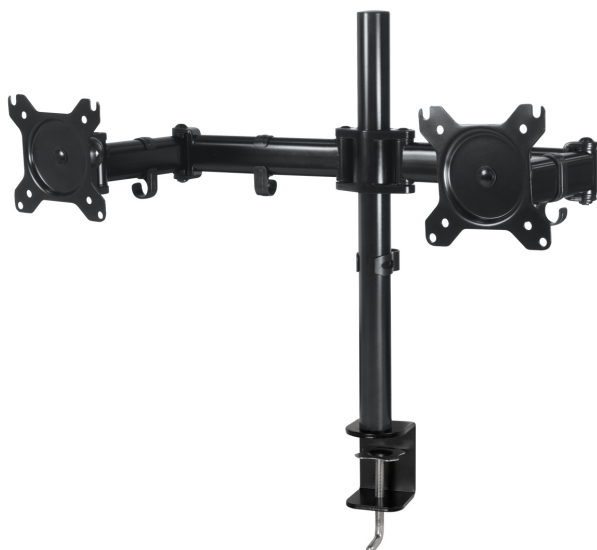


ARCTIC Z2 Basic



Artikel	102132
Herstellernummer	AEMNT00040A
EAN	4895213700948

Effizientes Arbeiten Steigere deine Effizienz mit dem Z2 Basic Dual-Monitorarm: Oft ist es hilfreich mit mehreren Bildschirmen zu arbeiten, um parallel wichtige Anwendungen im Auge behalten zu können. Der Z2 Basic erweitert dein Blickfeld und erleichtert dadurch nicht nur die Arbeit, sondern ermöglicht es dir effizienter zu arbeiten. **Mehr Flexibilität** Dreh deine Monitore einfach und bequem horizontal in jede beliebige Richtung. **Einstellung ohne Demontage des Monitors** Mit dem Z2 Basic Montagekopf kannst du durch Festziehen oder Lösen die Schwenkfunktion in nur wenigen Sekunden nach deinen Bedürfnissen anpassen. Ohne die Notwendigkeit den Monitor abzunehmen. **Schnelle und einfache Installation** Der Monitorarm kann dank stabiler und verstellbarer Klammer an Schreibtischenden mit unterschiedlichen Durchmessern befestigt werden. **Ergonomische Sitzhaltung** Achte auch am Arbeitsplatz auf deine Gesundheit - durch die vertikale Verstellbarkeit der Monitore bringst du ihn auf deine individuelle Augenhöhe, vermeidest Nackenschmerzen und verbesserst gleichzeitig deine ergonomische Sitzhaltung.

Zusammenfassung

13"-27", 16 kg max, VESA 75/100, 360°

ARCTIC Z2 Basic, Klemme, 16 kg, 33 cm (13 Zoll), 68,6 cm (27 Zoll), 100 x 100 mm, Schwarz

ARCTIC Z2 Basic. Montage: Klemme, Höchstgewichtskapazität: 16 kg, Minimum Bildschirmgröße: 33 cm (13 Zoll), Maximale Bildschirmgröße: 68,6 cm (27 Zoll), Minimale VESA-Halterung: 75 x 75 mm, Maximale VESA-Halterung: 100 x 100 mm. Neigungswinkelbereich: -15 - 15°. Produktfarbe: Schwarz

Merkmale

Gewicht und Abmessungen

Höhe	410 mm
Gewicht	3 kg
Verpackungsbreite	430 mm
Verpackungstiefe	82 mm
Verpackungshöhe	217 mm
Paketgewicht	3,55 kg
Verpackungsart	Box

Design

Produktfarbe	Schwarz
Gehäusematerial	Stahl

Montage

Höchstgewichtskapazität	16 kg
Maximale Bildschirmgröße	68,6 cm (27 Zoll)

Ergonomie

Neigungswinkelbereich	-15 - 15°
Swivel Winkel	180°
Drehungswinkel	360°
Verbessertes	Ja
Kabelmanagement	

Befestigungstyp	Tisch/Bank
Minimum Bildschirmgröße	33 cm (13 Zoll)
Minimale VESA-Halterung	75 x 75 mm
Maximale VESA-Halterung	100 x 100 mm
Anzahl der Display unterstützt	2
Montage	Klemme
Panel-Montage-Schnittstelle	75 x 75,75 x 100,100 x 100
Tischstärke (max.)	6 cm

Lieferumfang

Schraubenschlüssel enthalten	Ja
Schraubenschlüssel-Typ	Sechskantschlüssel
Klemmhalterung enthalten	Ja
Schrauben enthalten	Ja

Preisänderungen und Irrtümer vorbehalten. Alle Produkte solange der Vorrat reicht.